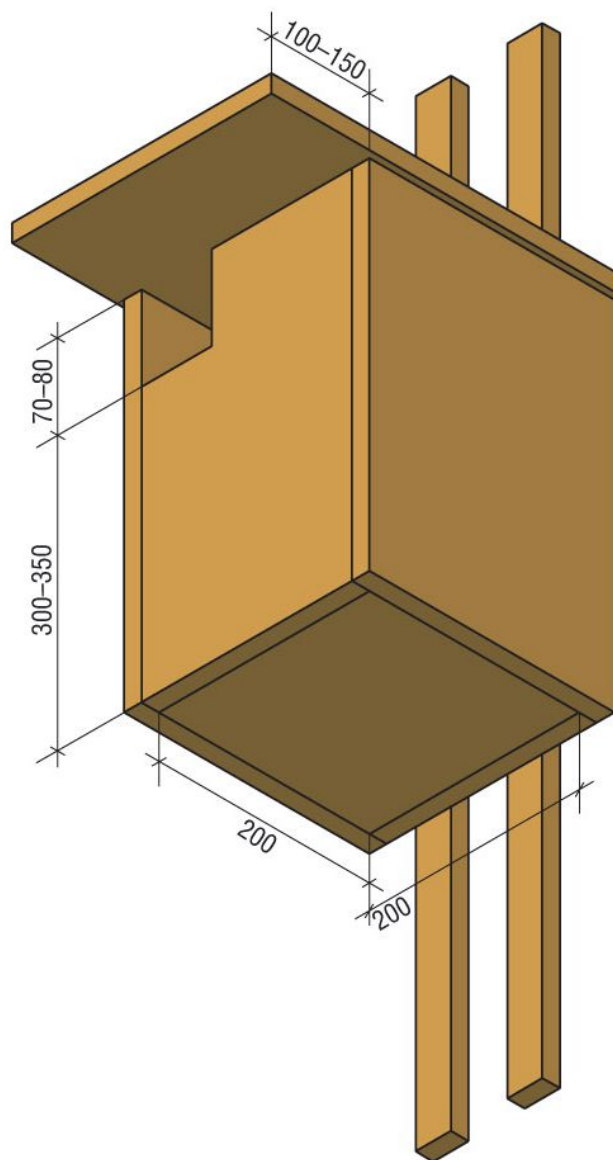


Būris bikšainajam apogam, meža balodim un zaļajai vārnai

Bikšainajam apogam un meža balodim paredzētos būrus vislabāk izlikt meža masīva iekšienē.

Savukārt zaļajai vārnai paredzētos būrus labāk izlikt klajumos un to malās – pie savrup augošiem vai mežmalu kokiem, nomaļām saimniecības ēkām vai drošiem stabiem. Būrus apogiem var likt ne tuvāk kā viena kilometra attālumā citu no cita, bet meža baloži un zaļās vārnas var ligzdot visai blīvi, pat 50-100 m attālumā cits no cita. Būri izliekami vismaz 4–5 m augstumā. Stiprinājumam visērtāk izmantot divas būra aizmugurē pienaglotas resnas līstes.



Bikšainais apogs

Samērā neliela pūce, kas ligzdo lielos, pārsvarā skuju koku mežu masīvos, galvenokārt melnās dzilnas kaltos dobumos. Olas dēj marta sākumā, mazuļi izšķīļas aprīļa sākumā, un pamet ligzdu līdz jūlijam.

Meža balodis

Retākais no Latvijas baložiem. Ligzdo lielākoties vecās priežu audzēs, bet nereti arī jauktos un lapu koku mežos, kur ir lieli dobumaini koki. Ligzdošanai pārsvarā izmanto melnās dzilnas kaltus dobumus. Pirmās olas ligzdās parādās aprīļa beigās, bet mazuļi var būt ligzdās vēl septembra beigās, jo gadā var būt līdz trim perējumiem.

Zaļā vārna

Šis krāšņais baloža lieluma putns ligzdo pārsvarā priežu mežos, taču arī kultūrainavā, pat pie mājām. Ligzdo visbiežāk dzilnu kaltos vai dabiskos dobumos. Olas dēj maija beigās, mazuļi izšķīļas jūnija vidū un ligzdu pamet līdz augustam.

Pēdējo pāris gadu desmitu laikā zaļo vārnu skaits Latvijā ir katastrofāli sarucis, šobrīd šī suga ligzdo tikai atsevišķās vietās. Būru izlikšana šai sugai ir lietderīga tikai tur, kur zaļās vārnas novērotas dažu pēdējo gadu laikā.