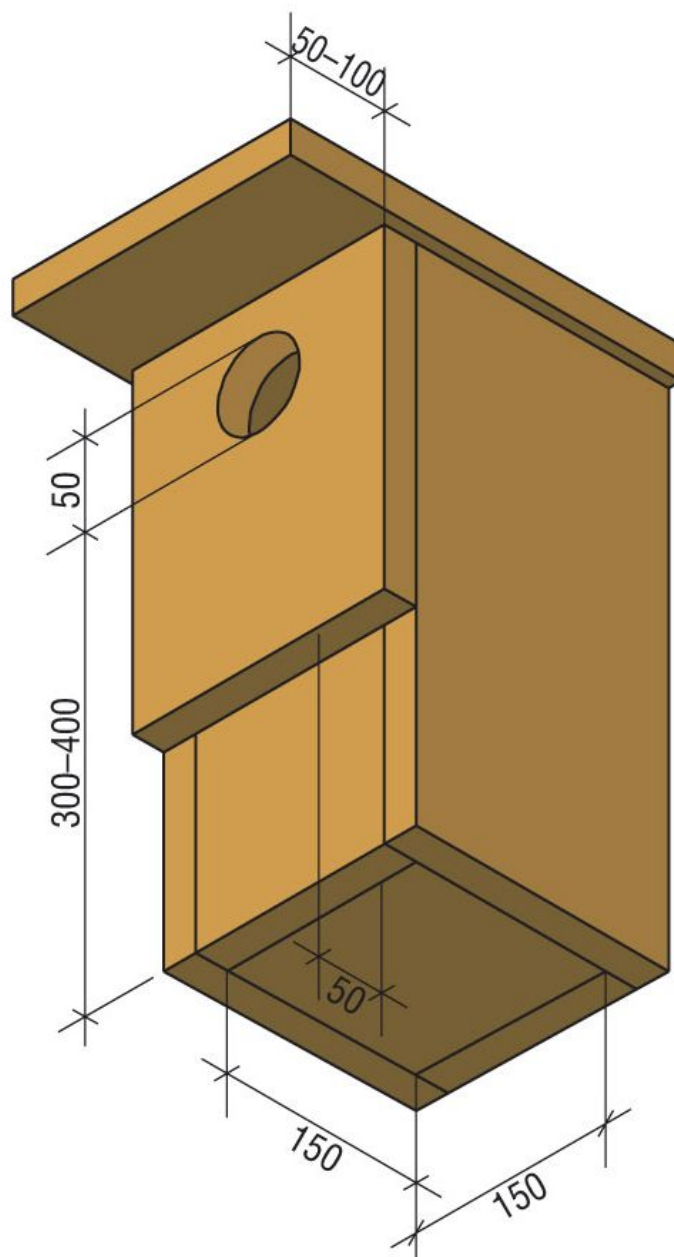


Būris apodziņam

Būri izvietojami lielos mežu masīvos, pie lielu koku stumbriem tā, lai zari pēc iespējas mazāk aizsegta būri.

Būrus vēlams izlikt ne tuvāk kā 0,5–1 km attālumā citu no cita, 5–7 m augstumā.

Tā kā apodziņa apdzīvotajiem dobumiem ir raksturīgas biezas sienas, tādas vēlams imitēt arī būrim. Kā redzams rasējumā, ir lietderīgi pagarināt būra skreju, priekšējo sieniņu veidojot no vismaz diviem dēļiem, tos stiprinot vienu virs otra tā, lai skrejas garums (horizontālais dziļums) būtu vismaz 5 cm.



Apodziņš

Ļoti maza – apmēram strazda lieluma pūcīte. Ligzdo lielos meža masīvos, pārsvarā vecās audzēs. Olas dēj maija sākumā, mazuļi izšķiļas maija vidū. Mazuļi pamet ligzdu līdz jūlijam.