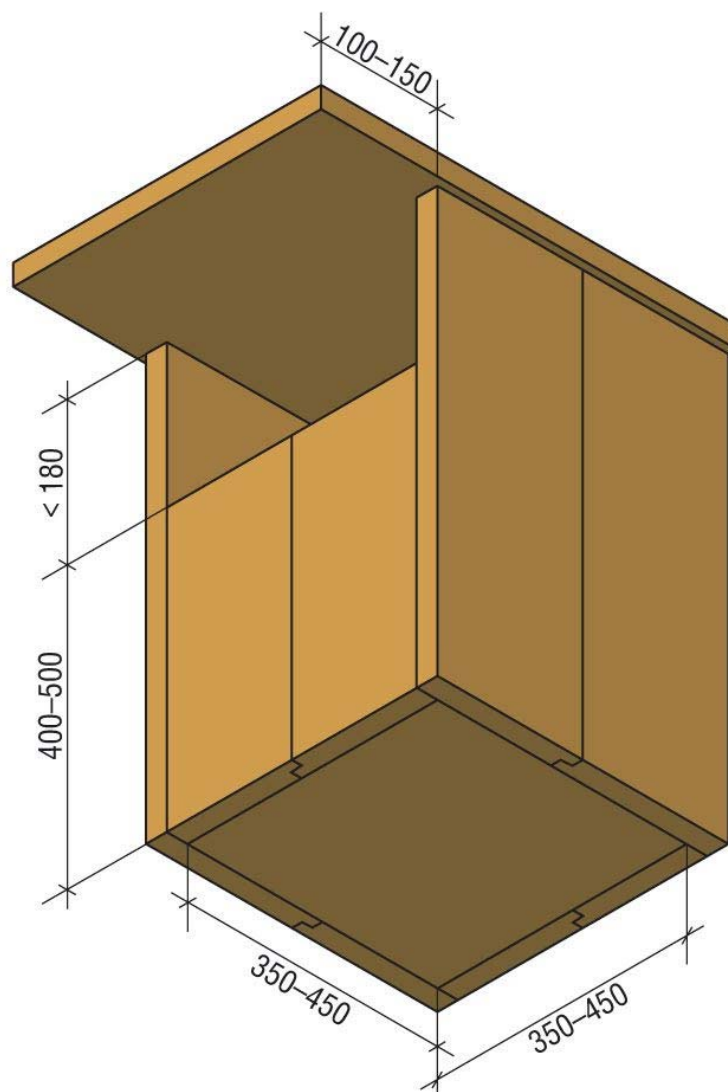


Būris urālpūcei

Būri izvietojami mežos lielu izcirtumu un citu klajumu malās, 1–3 km attālumā cits no cita, un, ja iespējams, 7–12 m augstumā.

Ja būris izlikts ērti piekāpjamā eglē, tai jāizzāgē zari pūces pielidošanai tā, lai veidotos vismaz 2 x 3 m liels „logs”.



Urālpūce

Samērā liela pūce, turklāt pie ligzdas nereti agresīva un var nopietni ievainot cilvēku. Ligzdo tikai lielos mežu masīvos, biežāk valsts austrumdaļā. Nereti ligzdo ne tikai dobumos, bet arī pusdobumos, nolauztu stubeņu galos un lielo dienas plēsīgo putnu ligzdās.

Olas dēj aprīļa sākumā, mazuļi izšķiļas aprīļa beigās–maiņa sākumā. Nepilnu mēnesi pēc izšķiļšanās mazuļi sāk atstāt ligzdu vēl lidot nespējīgi un tos var novērot būra tuvumā. Der atcerēties, ka pūču mazuļi nav pamesti, un tos **nevajag nest mājās vai uz zoodārzu!**