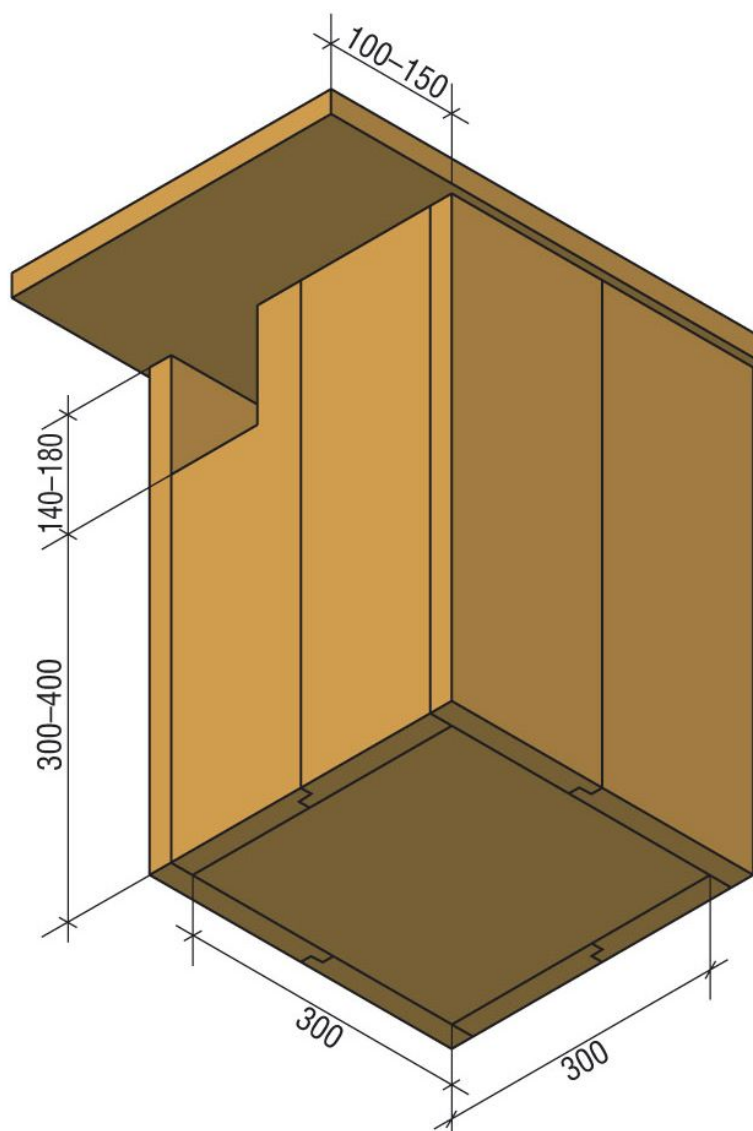


### Būris meža pūcei

Meža pūcei būrus vislabāk izvietot aptuveni 6–12 m augstumā mežmalās, pie viensētām, parkos, koku grupās un nelielās mežaudzēs lauku vidū, tomēr ne tuvāk kā viena kilometra attālumā citu no cita.

Visvienkāršāk būri uzlikt zarainā eglē mežmalā, pielidošanai izcērtot lielu „logu” starp zariem. Māju tuvumā būri vēlams izlikt tādā vietā, kur cilvēki uzturas retāk un mazāk traucēs pūces ligzdošanu. Savukārt mežos būri jāizvieto lielāku klajumu – lauču, mājvietu vai lielu izcirtumu tuvumā.



### Meža pūce

Latvijā biežāk sastopamā pūce. Ligzdo kultūrainavā – parkos, alejās un atsevišķos vecos kokos, kā arī mežmalās, reti meža masīva iekšienē. Visai bieži ligzdo arī apdzīvotu vietu tuvumā un pat pilsētu parkos.

Pilsētās ligzdojošajām pūcēm olas ligzdās var parādīties jau decembrī, un mazuļi šķīlties jau janvārī. Tomēr parasti, ārpus pilsētām, olas tiek dētas marta otrajā pusē, un mazuļi izšķīļas aprīļa otrajā pusē. Nepilnu mēnesi pēc izšķīlšanās mazuļi sāk atstāt ligzdu vēl lidot nespējīgi un tos var novērot būra tuvumā. Der atcerēties, ka pūču mazuļi nav pamesti, un tos **nevajag nest mājās vai uz zoodārzu!**